



## 60 cm Hob Extractor

MHN741710N



### FEATURES

- Kogeplade med integreret ventilator
- Booster
- FlexiCook
- Stop&Go Funktion
- Touch Control

#### Booster

For hurtigere tilberedningstid kan vores Boosterfunktion bruges ved at indstille kogezoneen på maksimal effekt, hvor den vil nå den højeste mulige temperatur på kortest tid.

#### Stop & Go Funktion

Med Stop&Go kan du nemt afbryde tilberedningen og derefter vende tilbage til de tidligere indstillinger. Hvis du glemmer at slukke for kogepladen, har den en sikkerhedsfunktion, som slukker for effektniveauet efter et vist tidsrum. Derudover har den børnesikring, anti-oversvømmelsessystem og overophedningsbeskyttelse, der gør madlavningen ekstra sikker og mindsker risikoen for ulykker.

#### FlexiCook

Kogepladen har en FlexiCook, som er en brofunktion til at kombinere flere kogezoneer. De 4 kogezoneer kan kombineres til to større kogezoneer, hvilket er meget anvendeligt, når du skal bruge store stegepander eller gryder.

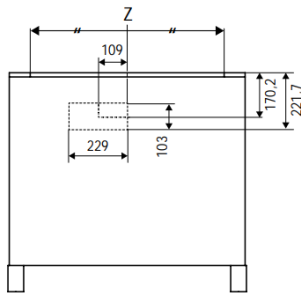
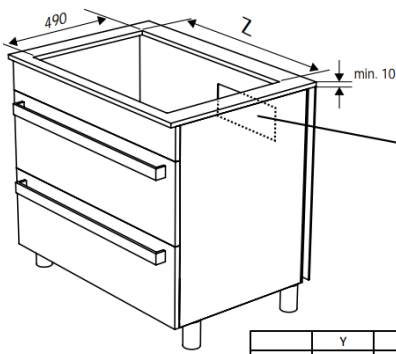
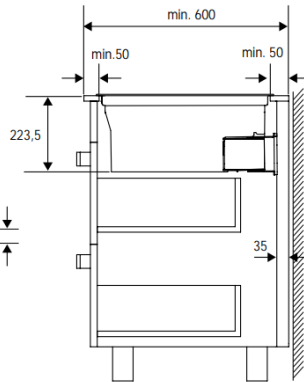
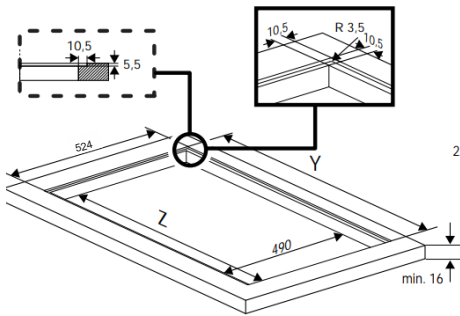
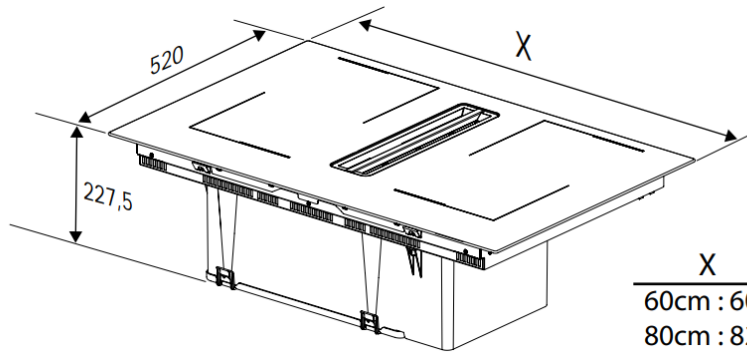
#### Børnesikring

Som en ekstra sikkerhedsordning vil børnesikringen midlertidigt låse kontrolpanelet for at forhindre børn i at justere kogepladens indstillinger.

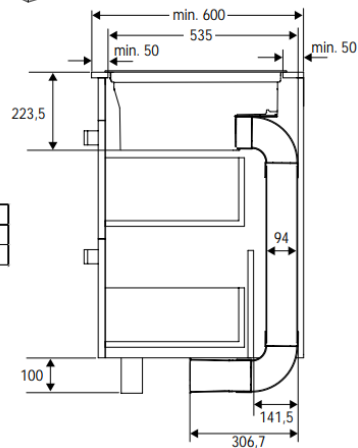
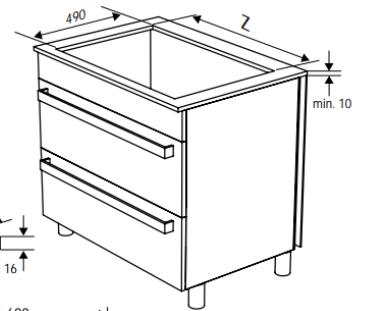
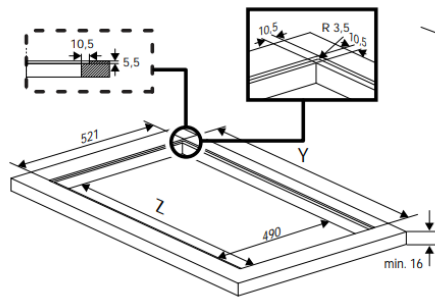
GENERAL	
Type	Built-in
Color	Black
Control Type and Place	Front Touch Control
Hob Display	LED Display
Hob Type	Electric (Induction)
BURNERPLATE	
Number of Coking Zones	4
Front Left Zone	180mmx200mm - 2200/3100W ( Max/Boost )
Front Right Zone	180mmx200mm - 2200/3100W ( Max/Boost )
Rear Left Zone	180mmx200mm - 2200/3100W ( Max/Boost )
Rear Right Zone	180mmx200mm - 2200/3100W ( Max/Boost )
FUNCTIONS	
Number of Cooking Levels	9
Timer	Yes
Booster	Yes
Flexi Function	Yes
Residual Heat Indicators	Yes
On/Off Light	No
Digital Display on Hob	Yes
Display Lock	Yes
Automatic pan recognition	Yes
Autocook	No
Cook Sensor	No
Burner Plate Surface	Glass
EXTRACTOR	
Charchoal Filter Type	Standard
Number of Power Levels	4
Energy Efficiency Class	A
Grease Filtering Efficiency Class	A
Fluid Dynamics Efficiency Class	A
Max. Ventilation Capacity	520 cubicmeters/hour
Motor Type	BLDC Motor
Auto Shut Down	Yes
Control Panel	Touch Control
SAFETY	
Power Management	9
Easy installation	Yes
Overflow safety	Yes
Overheat safety system	Yes
TECHNICAL INFORMATION	
Dimensions (WxDxH)	60 x 52 x 22.3 cm
Niche Dimensions (WxD)	56 x 49 cm
Cabel	Standard
Plug Type	None
Voltage	380-415 2N~
Frequency	50 Hz
Total Electric Power	7400 watts

# 60 cm Hob Extractor

MHN741710N



	Y	Z
60 cm	604	560
80 cm	824	740



	Y	Z
60 cm	604	560
80 cm	824	740